

Cuisson modulaire  
**MARMITE RONDE GAZ 100/150L**  
**CHAUFF INDIRECT REMPLISSAGE AUTO**  
**900 XP**

REPÈRE # \_\_\_\_\_

MODELE # \_\_\_\_\_

NOM # \_\_\_\_\_

SIS # \_\_\_\_\_

AIA # \_\_\_\_\_

**391103 (E9BSGHIRFR)**Marmite ronde gaz 150 L,  
chauffe ind. remplissage  
auto

## Description courte

### Repère No.

Fabriqué en acier inox. Cuve pressée et couvercle en acier inoxydable AISI 316. Coins en angle droit pour éliminer les espaces et les pièges à salissures entre les unités. Brûleurs en acier inox AISI 304 avec contrôle de la flamme. Allumage piézo. Voyant de contrôle protégé. Boutons de réglage conçus pour résister aux éclaboussures. Un interrupteur contrôle la consommation d'eau et d'énergie. Remplissage automatique de l'eau par électrovanne. Vidange de l'eau au moyen d'un robinet en acier inoxydable. Un dispositif situé au-dessus de la marmite permet une évacuation manuelle de l'air en excès dans la double enveloppe pendant la cuisson ainsi que l'apport d'air dans la double enveloppe pendant le refroidissement. Une vanne de sécurité garantit une pression de fonctionnement correcte. Un thermostat de sécurité stoppe l'appareil en cas de mauvaise utilisation. Protection IPX5. Pieds en acier inox AISI 304 réglables en hauteur. Peut être utilisé au gaz naturel ou au GPL.

1 additif anti-corrosion fourni.

## Caractéristiques principales

- La marmite ronde est adaptée pour faire cuire, faire sauter ou faire pocher toutes sortes d'aliments.
- Le produit est chauffé uniformément par l'intermédiaire de la base et des parois latérales de la marmite grâce à un système de chauffage indirect, qui utilise la vapeur saturée entièrement produite à une température de 110 °C dans la double paroi.
- Valve externe pour une évacuation manuelle de l'air en excédent, accumulé dans la double paroi pendant la phase de chauffage.
- Appareil certifié étanche IPX5.
- Un manomètre permet de s'assurer du bon fonctionnement de la marmite.
- Régulation d'énergie par un bouton de contrôle.
- Thermostat de sécurité protégeant contre un niveau faible de l'eau.
- Soupape de sécurité évitant les surpressions de vapeur dans la double enveloppe
- Aucun dépassement des températures de cuisson demandées, réaction rapide.
- Large vanne pour un vidage sûr et sans efforts du contenu.
- Ergonomique : rapport unique diamètre/hauteur du récipient ; la profondeur facilite le brassage et favorise la manipulation des aliments en douceur.
- Le tube d'évacuation et le robinet se nettoient très facilement de l'extérieur.
- Une électrovanne remplit automatiquement le récipient avec de l'eau.
- Grandes surfaces lisses, faciles d'accès pour le nettoyage.
- Boutons de réglage conçus pour résister aux infiltrations d'eau.
- Chargement minimal de 20L pour un fonctionnement correct

## Construction

- Récipient de cuisson embouti et cuve double paroi en inox AISI 316.
- Brûleurs robustes en inox avec dispositif de sécurité, témoin lumineux protégé et combustion optimisée.
- Panneaux extérieurs en acier inox avec fini Scotch-Brite.
- Le modèle possède des bords à angle droit permettant un assemblage à joints lisses entre les éléments, éliminant ainsi les espaces et les pièges à salissure.

## Développement durable

- Marmite à double paroi pour assurer une isolation thermique, pour réaliser des économies d'énergie et de pour conserver une température ambiante peu élevée.
- Couvercle solidement ajusté pour réduire les temps de cuisson et les coûts d'énergie.
- Système de chauffage clos - aucune déperdition d'énergie.
- Un contrôle par pressostat permet de surveiller la

**APPROBATION:** \_\_\_\_\_

consommation d'énergie et d'eau.

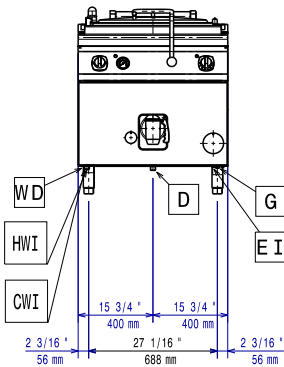
### Accessoires inclus

- 1 X Additif eau anti-corrosion PNC 927222

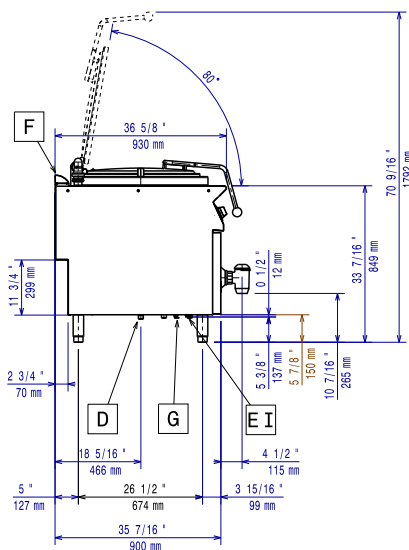
### Accessoires en option

- Kit de jonction PNC 206086
- Cheminée diamètre 150 mm PNC 206132
- Anneau pour cheminée diamètre 150 mm PNC 206133
- Kit 4 roues dont 2 pivotantes avec frein. A installer ensemble avec le kit support pour sans pieds intermédiaires ou roues PNC 206135
- Kit 2 pieds anti basculement pour fixation au sol (à positionner en diagonal : un à l'avant et l'autre à l'arrière) PNC 206136
- Plinthe frontale hauteur 100 mm pour élément de 800 mm PNC 206148
- Plinthe frontale hauteur 100 mm pour élément de 1000 mm PNC 206150
- Plinthe frontale hauteur 100 mm pour élément de 1200 mm PNC 206151
- Plinthe frontale hauteur 100 mm pour élément de 1600 mm PNC 206152
- Plinthe frontale hauteur 180 mm pour élément de 800 mm PNC 206176
- Plinthe frontale hauteur 180 mm pour élément de 1000 mm PNC 206177
- Plinthe frontale hauteur 180 mm pour élément de 1200 mm PNC 206178
- Plinthe frontale hauteur 180 mm pour élément de 1600 mm PNC 206179
- Couple de plinthes latérales hauteur 180 mm PNC 206180
- 2 panneaux de conduit de service (adossé - 1 côté) PNC 206181
- Couple de panneaux conduit de service (dos à dos - central) PNC 206202
- Kit 4 pieds pour installation sur socle maçonné de 100 mm PNC 206210
- Cheminée PNC 206246
- Kit de dépressurisation automatique de la double enveloppe marmites DE 100/150 litres indirecte PNC 206279
- Mître pour élément 800mm PNC 206304
- Kit support frontal sans pieds intermédiaire ou sur roues 800 mm PNC 206367
- Kit support frontal sans pieds intermédiaire ou sur roues 1200 mm PNC 206368
- Kit support frontal sans pieds intermédiaire ou sur roues 1600 mm PNC 206369
- Kit support frontal sans pieds intermédiaire ou sur roues 2000 mm PNC 206370
- Panneaux arrière 800 mm PNC 206374
- Panneaux arrière 1000 mm PNC 206375
- Panneaux arrière 1200 mm PNC 206376
- FILET GRILLE CHEMINEE, 400MM-700/900 PNC 206400
- 2 panneaux latéraux de revêtement pour éléments MONOBLOC PNC 216134
- Filtre pour déminéralisation total Brita nota pour composer le kit premium Brita vous pouvez commander en pieces détachées: Prévoir en complément le FlowMeter code 864468 PNC 864367
- Chariot à cuve relevable et extractible PNC 922403
- Panier universel 2 sections pour marmite 150L PNC 925019
- Additif eau anti-corrosion PNC 927222
- Régulateur de pression pour version gaz PNC 927225

Avant

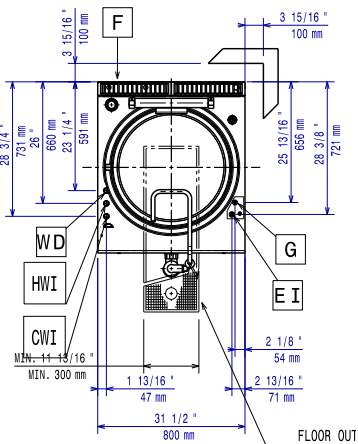


Côté



CWI = Raccordement eau froide      HWI = Raccordement eau chaude  
 D = Vidange  
 EI = Connexion électrique  
 G = Connexion gaz

Dessus


**Électrique**

**Voltage :** 220-230 V/1 ph/50 Hz  
**Total Watts :** 0.1 kW

**Gaz**

**Natural gas - Pressure:** 7" w.c. (17.4 mbar)  
**Puissance gaz :** 24 kW  
**Prédisposé en standard :** Gaz naturel  
**Type de gaz Option :** Gaz Naturel ; GPL  
**Raccordement gaz :** 1/2"

**Informations générales**

No clearance needed on rear sides of unit if wall is of non combustible type. If wall is combustible, minimum 50 mm wall clearance should be maintained.

**Capacité utile :** 143 lt  
**Diamètre cuve ronde :** 600 mm  
**Poids net :** 135 kg  
**Poids brut :** 143 kg  
**Hauteur brute :** 1230 mm  
**Largeur brute :** 1110 mm  
**Profondeur brute :** 860 mm  
**Volume brut :** 1.17 m<sup>3</sup>  
**Groupe de certification:** N9PIG